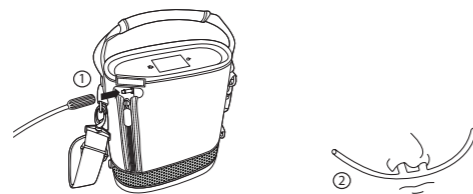




Instruktioner

1. Ansluta en näskanyl till syrgasutgången.

- Anslut en näskanyl till (1).
- Placera näskanylen på plats och andas normalt genom näsan (2).



- Sätt på apparaten som beskrivet i nästa avsnitt.

Obs! Apparaten fungerar med kanylslangar på upp till 3 m.

2. Sätta på och stänga av SimplyGo Mini

- Slå på apparaten genom att trycka på två gånger inom 5 sekunder.

Obs! Apparaten startar automatiskt med den inställning för syrgasflödes hastighet som användes när den stängdes av senast.

- Stäng av apparaten genom att trycka på . När en bekräftelseskärm visas, tryck en andra gång för att stänga av apparaten.



Obs! Om du inte trycker på strömknappen en andra gång återgår skärmen till startskärmen.

Inställningar

1. Startskärm

Startskärmen innehåller följande:

Symboler	Beskrivning
	Verktysikonen ger tillgång till verktygsmenyn
2	Nummersymbol som representerar flödesinställningen
	Symbol för batteriets laddningsnivå



2. Ändra syreflödesinställningen

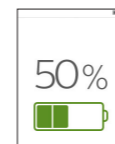
- Tryck på numret för flödesinställning som visas på startskärmen för att gå till skärmen med O₂-inställningar.
- Tryck på knapparna + eller - för att öka eller minska O₂-inställningen från 1 till 5 i steg om 1.



3. Kontrollera batteristatus

- Tryck på symbolen för batteriets laddningsnivå på startskärmen för att gå till skärmen med batteriinformation.

Batteriets procentvärde och batterinivåsymbolen anger den återstående batterikapaciteten.



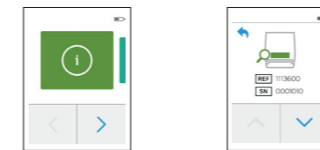
4. Använda enhetens verktygsmeny

Tryck på på startskärmen för att få tillgång till följande menyer: Enhetsinformation, ljusstyrka, pekskärmens ljud, larmlogg och språkval.

Obs! Använd < och > för att bläddra mellan de olika menyerna.

Enhetsinformation

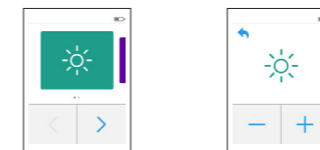
- Tryck på informationsikonen för att komma åt menyn för enhetsinformation.
- Tryck på och för att bläddra igenom de olika informationsskärmarna.



Obs! Gå till föregående skärm genom att trycka på

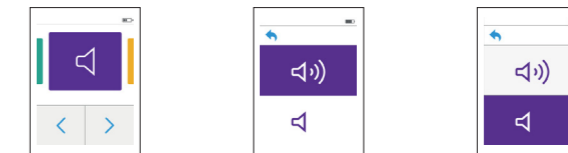
Menyn för ljusstyrka

- Tryck på ikonen för ljusstyrka för att komma åt menyn för ljusstyrka.
- Tryck på + och - för att bläddra genom inställningarna och välja önskad ljusstyrka.



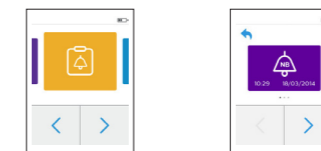
Menyn för pekskärmens ljud

- Tryck på ljudikonen för att få tillgång till menyn för pekskärmens ljud.
- Välj den översta ikonen för att aktivera pekskärmens ljud.
- Välj den nedersta ikonen för att tysta pekskärmens ljud.



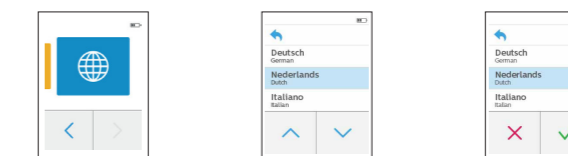
Menyn för larmlogg

- Tryck på larmloggsikonen för att komma åt menyn för larmlogg.
- Tryck på < och > för att navigera i listan med larm i logghistoriken.



Menyn för språkval

- Tryck på språkvalikonen för att komma åt menyn för språkval.
- Tryck på och för att bläddra i listan över språk och välja önskat språk.
- När språket är markerat kommer bekräftelseskärmen att visas. Välj för att bekräfta språket.
- Välj om du vill avbryta valet.

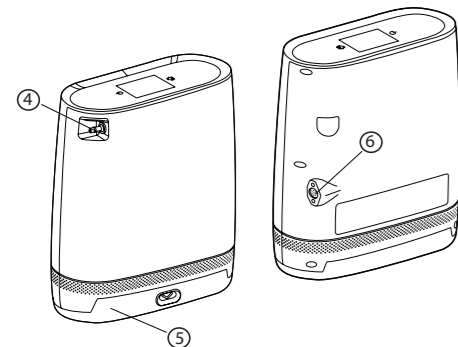
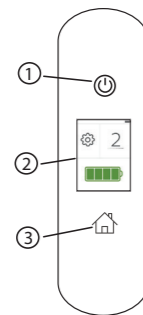


Snabbstartguide



Översikt

- 1. Strömknappen** Sätter på/stänger av SimplyGo Mini.
- 2. Kontrollpanel** Pekskärmsgränssnitt för att styra funktionerna. Visar information om apparatens driftstatus och inställningar.
- 3. Hemknappen** Går till startskärmen från alla skärmar.
- 4. Kanylanslutning** Syrgasutgång och anslutningspunkt för patientkanyl.
- 5. Uppladdningsbart batteri** Standard eller utökat uppladdningsbart batteri.
- 6. Strömanslutning** Anslutningspunkt för extern strömkälla: växelströmsledning, likström från fordon.



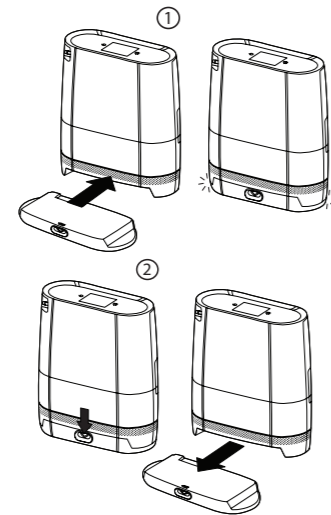
Komma igång

Denna handbok är avsedd att hjälpa dig att komma igång med att använda SimplyGo Mini bärbara syrgaskoncentrator. Om du har frågor som inte besvaras i denna handbok kan du slå upp användarhandboken för SimplyGo Mini eller kontakta ditt utlämningsställe.

1. Sätta in batteriet i apparaten

Använd ett standardbatteri eller ett utökat batteri.

- Se till att apparaten är avstängd.
- Sätt in batteriet i botten av apparaten (1).
- Ta ut batteriet genom att trycka på utmatningsknappen nere vid mitten av batterifacket. Batteriet kommer att lossna (2).



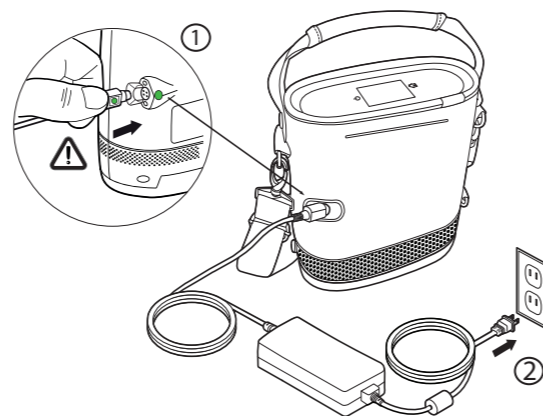
Viktigt! Se till att batteriet laddas helt första gången du laddar det. Använd inte likströmssladden för den första laddningen, utan använd växelström.

2. Ladda batteriet med växelströmskällan.

Innan denna apparat används för första gången måste SimplyGo Mini-batterierna först laddas under en oavbruten laddningstid.

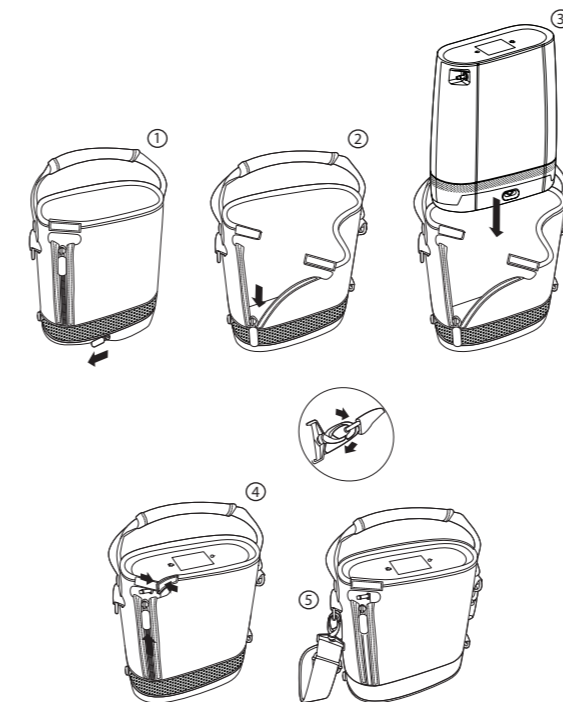
Batteri	Minsta laddning
Standard	Minst 3,5 timmar
Utökat	Minst 7 timmar

- Anslut växelströmskällans utgångskabel till ingångsanslutningen för ström på SimplyGo Mini och se till att de gröna punkterna på strömkabeln och apparaten är i linje (1).
- Anslut växelströmssladdens kontakt i ett växelströmsuttag (2).
- Koppla ur växelströmsförsörjningen när laddningen är klar.



Försiktighet! Ta endast bort batteriet när apparaten är avstängd och aldrig när apparaten är i drift.

3. Användning av väskan och axelremmen.



Min klinik

Företag	_____
Adress	_____

Telefon	_____
Kontaktperson	_____
Mobiltelefon	_____
e-post	_____

Min ordination

Patient	_____
Läkare	_____
Telefon	_____
e-post	_____
Min ordination	_____



Tillbehör till SimplyGo Mini Bärbar syrgaskoncentrator

Denna snabbstartguide gäller inte för följande SimplyGo Mini-tillbehör som säljs separat:

- Näskanyl av standardtyp med enkellumen
- SimplyGo Mini-ryggsäck
- Batteriladdare och extra batterier

Kontakta ditt utlämningsställe för mer information om tillbehör för SimplyGo Mini.