

Kortbruksanvisning MicroMesh

Läs noga igenom användarmanualen innan du använder utrustningen första gången.

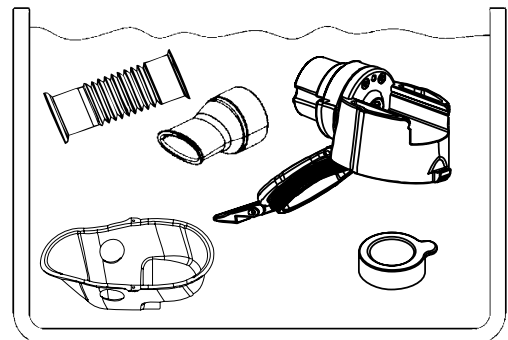


Rengöringsinstruktion - efter varje behandlingstillfälle

1. Öppna locket till medicinbehållaren och avlägsna läkemedelsrester.
2. Håll en liten mängd destillerat/avjoniserat vatten i medicinbehållaren och stäng locket.
3. Håll in knappen så att ett blått sken ges från lampan, apparaten kommer i ett rengöringsläge.
4. Håll in knappen i 1-2 minuter för att avlägsna läkemedelsrester från nätet.
5. Lossa medicinbehållaren från enheten och skölj av mask/munstycke och ev slangen.

6. Placera skyddslocket, munstycket, medicinbehållaren, inhalationsmasken och slangen i avsvalnat destillerat vatten i 15 minuter.

OBS! Nebuliseringsdelarna är avsedda för enpatientsbruk och ska därmed ej användas mellan olika patienter. Dessa delar måste rengöras med destillerat/avjoniserat vatten och lufttorkas innan de används på nytt av patienten.



7. Om meshnätet är täppt, använd en lösning med 1 del ättika och 3 delar vatten för att rengöra medicinbehållaren i 3 minuter. Skölj därefter delarna med destillerat vatten. För att rengöra mesh-delen, tryck och håll START/STOPP-knappen och ha enheten i drift med 0.5 ml ättika och vattenlösning.
8. Låt delarna lufttorka.

OBS! Det är viktigt att alla delar är helt torra innan de packas undan, återmonteras eller används för nästa behandling. Var noga med att bomullspinnar eller dylikt inte kommer i kontakt med nätet i medicinbehållaren.

9. När delarna är helt torra, sätt fast medicinbehållaren och sätt på skyddslocket. Förvara alla delar på en ren plats.

Obs! Vid eventuella tveksamheter hänvisar vi till Användarmanualen.

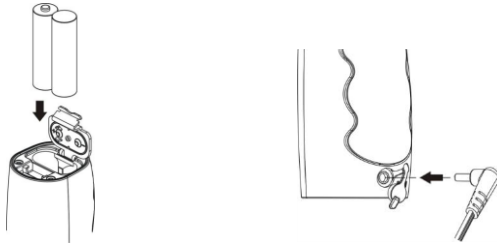
Kortbruksanvisning MicroMesh

Läs noga igenom användarmanualen innan du använder utrustningen första gången.

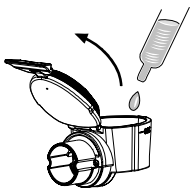


Användarguide

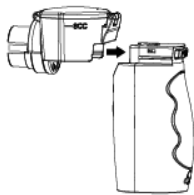
1. Sätt i batterier eller anslut nätkabeln till ett strömuttag



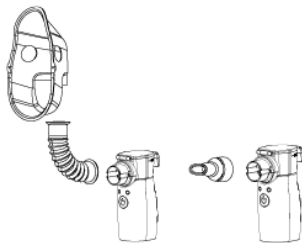
2. Fyll på läkemedel i medicinbehållaren och stäng locket.



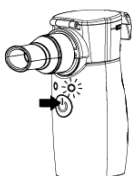
3. Sätt fast medicinbehållaren på huvudenheten, så att det hörs ett klick.



4. Anslut inhalationsmasken eller munstycket.



5. Tryck på start/stopp-knappen. Håll nebulisatorn stadigt i handen, slappna av och starta inhalationen.



6. Apparaten stängs av automatiskt om det inte finns något läkemedel i medicinbehållaren. Tryck på knappen START/STOPP om du vill stoppa behandlingen

Obs! Vid eventuella tveksamheter hänvisar vi till Användarmanualen.